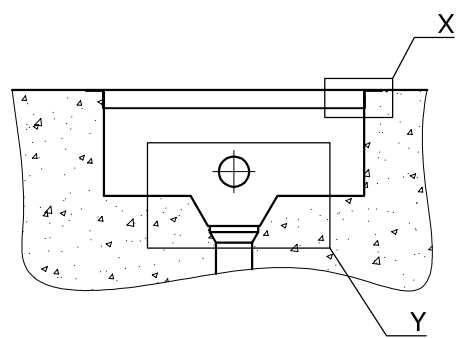
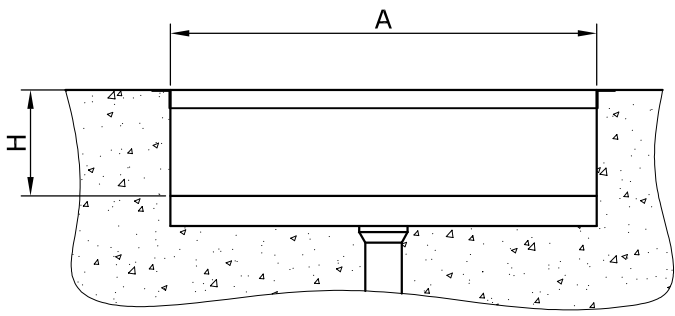
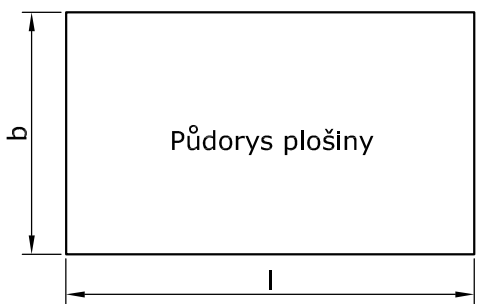
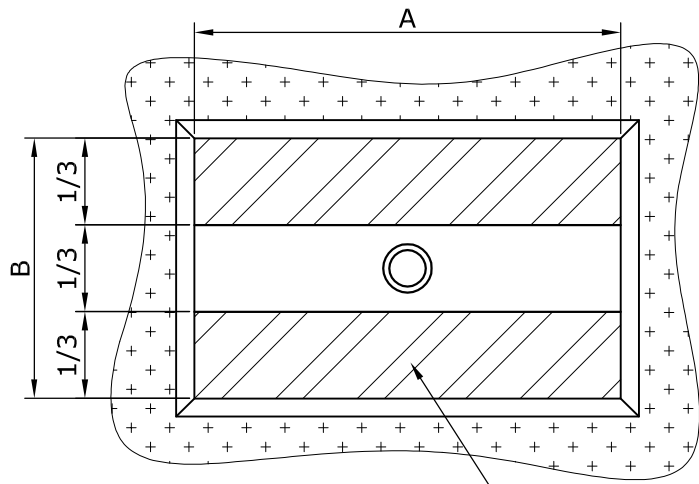


A



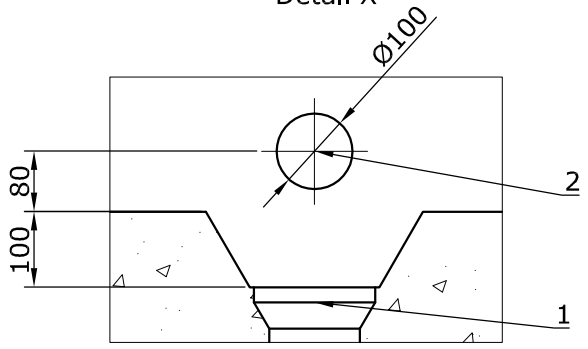
B



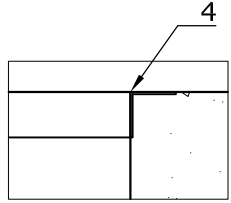
C



Detail X



Detail Y

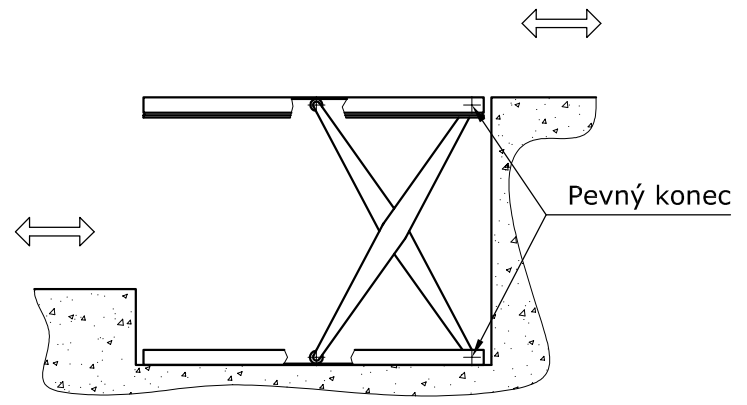


D

Rozměry prohlubně

- A = délka plošiny + 30 mm
- B = šířka plošiny + 30 mm
- H = složená výška plošiny + 5 mm
- l: délka plošiny
- b: šířka plošiny

- 1) Odvodnění prohlubně
- 2) Otvor pro hydraulické hadice
- 3) Minimální únosnot betonu 100 kg/cm²
- 4) Lemovací L profil - cca L60x60



E

F

Plošiny umístěné v exteriéru by měly být vybaveny oddělenou pohonou jednotkou nebo jinak chráněny!

Odkaz	Kusů	Název/Jméno, Označení, Materiál, rozměr atp.			Položka č./Reference	
Kreslil Ing. Jan Paťák	Kontroloval	Schválil - Datum	Jméno souboru	Datum 1.4.09	Měřítko 1:25	
ZDVIH servis, s.r.o.			Obecná stav. připravenost			
			---	Verze 0	List 1/1	